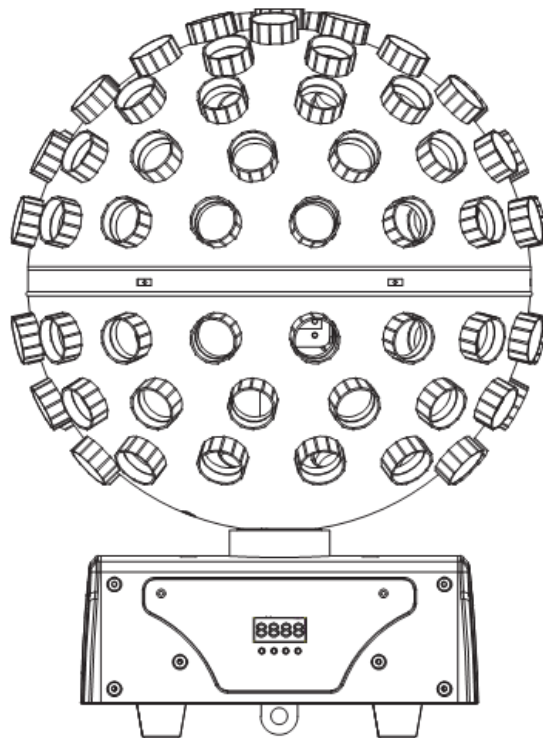




# STARBURST



## Gebruikershandleiding

***Startec***<sup>®</sup>  
**SERIES**  
by ADJ

Rev. 9/15

**A.D.J. Supply Europe B.V.**  
Junostraat 2  
6468 EW Kerkrade  
Nederland  
[www.americandj.eu](http://www.americandj.eu)

© 2015 **ADJ Products** alle rechten voorbehouden. Informatie, specificaties, diagrammen, afbeeldingen en instructies zijn onderhevig aan verandering zonder voorafgaande kennisgeving. ADJ Products, het LLC logo en de genoemde productnamen en productnummers zijn handelsmerken van ADJ Products, LLC. Auteursrechtelijke bescherming, of hierna verleende, omvat alle gerechtelijke of statutair vastgelegde formulieren en zaken van auteursrechtelijk materiaal en informatie. Productnamen, in dit document genoemd, kunnen handelsmerken of geregistreerde handelsmerken van de respectievelijke firma's zijn en zijn als zodanig erkend. Alle non-ADJ Products, LLC merken en productnamen zijn handelsmerken of geregistreerde handelsmerken van de respectievelijke bedrijven.

**ADJ Products, LLC** en alle aangesloten ondernemingen wijzen hierbij alle aansprakelijkheid van de hand voor schade aan eigendom, uitrusting, gebouwen, elektrische schade, letsel aan personen en directe of indirecte economische schade in verband met het gebruik of vertrouwen van enige informatie in dit document, en/of het gevolg is van verkeerde, onveilige, ontoereikende en nalatige montage, installatie, tuigage, en bediening van dit product.

Europese energiebesparende informatie

Energiebesparende maatregelen (EuP 2009/125/EC)

Besparen van elektrische energie speelt een sleutelrol wanneer het gaat om het beschermen van ons milieu. Schakel daarom s.v.p. alle elektrische apparaten uit na gebruik. Verbreek de stroomvoorziening om onnodig stroomverbruik te voorkomen in de stand by modus.

Hoofdfuncties.....	3
Introductie.....	4
Veiligheidsvoorschriften met betrekking tot elektriciteit.....	5
Algemene veiligheidsvoorschriften.....	6
Installatie.....	7
Systeemmenu tabel.....	10
Systeemmenu.....	11
DMX Bediening.....	13
Master/Slave configuratie.....	13
DMX kenmerken.....	14
Doorlussen netspanning.....	15
Vervangen zekering.....	15
Onderhoud.....	15
Technische gegevens.....	15
ROHS.....	16
WEEE.....	16

- Felle 15W 5-in-1 LED RGBWYP
- DMX-512 protocol
- 12 DMX kanalen
- Stand Alone of Master/Slave configuratie
- 3 bedieningsmodi; DMX control modus, automatische modus en sound-active modus
- Doorlussen netspanning tot max. 20 apparaten (zie pagina 15)

**Uitpakken:** Bedankt voor de aanschaf van de Starburst van American DJ®. Elke Starburst wordt uitgebreid getest, zorgvuldig verpakt en gebruiksklaar geleverd. Controleer de verpakking nauwkeurig op schade die ontstaan kan zijn tijdens het transport. Indien de verpakking is beschadigd, controleer dan nauwkeurig de Starburst op eventuele schade en controleer of alle meegeleverde noodzakelijk onderdelen van de Starburst aanwezig en intact zijn. In geval van schade of het ontbreken van onderdelen, neemt u contact op met uw American DJ® dealer.

**Introductie:** De Starburst maakt onderdeel uit van American DJ's® streven naar het creëren van betaalbare en kwalitatief hoogwaardige intelligente lichteffecten. De Starburst is een intelligent DMX center effect. Het apparaat heeft drie verschillende werkmodi; automatische modus, sound-active modus of DMX gestuurde modus. Het apparaat kan gebruikt worden als stand-alone effect of in een meervoudig geschakelde Master/Slave configuratie. De Starburst heeft in DMX modus 12 DMX kanalen.

**Waarschuwing!** Ter voorkoming van elektrische schok of brand, het apparaat niet blootstellen aan regen of vocht.

Lees a.u.b. de instructies in deze handleiding zorgvuldig en grondig door alvorens het apparaat in gebruik te nemen. Deze instructies bevatten belangrijke informatie met betrekking tot veiligheid en onderhoud tijdens gebruik. Bewaar deze instructie bij het apparaat.

**Let op!** Er zijn geen onderdelen in het apparaat die onderhoud behoeven door de gebruiker. Reparaties mogen niet door gebruikers worden uitgevoerd, hiermee vervalt de fabrieksgarantie. In het onwaarschijnlijke geval dat het apparaat reparatie behoeft, neem dan contact op met uw lokale dealer of stuur een e-mail naar [support@adj.eu](mailto:support@adj.eu).

American DJ® is niet aansprakelijk voor schade die is veroorzaakt door het niet naleven van deze gebruikershandleiding of door schade die is veroorzaakt door ongeautoriseerde aanpassingen van het apparaat.

Waarschuwing: ter voorkoming van brandgevaar en elektrische schok moet het apparaat beschermd worden tegen water en vocht.

LET OP! Ter voorkoming van elektrische schok alleen gebruik maken van het originele netsnoer. Maak geen gebruik van een verlengkabel of tussenstuk met een steker die niet volledig in het stopcontact past.

Attentie:

1. Zorg ervoor dat het netsnoer niet wordt beschadigd, bijvoorbeeld doordat de kabel wordt gedraaid, geknikt of bekneld raakt. Beschadigingen kunnen leiden tot elektrische schok, brandgevaar of storing in het apparaat. Houd het stopcontact vast als u de steker eruit trekt. Niet aan de kabel trekken.
2. Ter voorkoming van een elektrische schok mag de behuizing nooit worden geopend als het apparaat op de netspanning is aangesloten. Bij problemen kunt u contact opnemen met uw American DJ® dealer.
3. Geen metalen voorwerpen in het apparaat steken of vloeistoffen in het apparaat gieten. Dit kan leiden tot een elektrische schok of storing in het apparaat.

LET OP! Andere toepassingen of instellingen dan in deze handleiding beschreven worden, kunnen gevaarlijke straling veroorzaken. Het apparaat mag alleen door gekwalificeerd personeel afgeregeld en onderhouden worden.

LET OP. Het apparaat kan storingen in de ontvangst van radio- en televisieontvangst veroorzaken.

Lees voor gebruik de gebruikershandleiding zorgvuldig door. De gebruikershandleiding bevat belangrijke informatie over de veiligheid bij het gebruik en over het onderhoud van dit apparaat. Let vooral op de symbolen en waarschuwingstekens die op het apparaat en in de gebruikershandleiding staan. Bewaar deze handleiding bij het apparaat.

	<b>PAS OP!</b> niet openen - gevaar voor elektrische schok	
Pas op: teneinde het risico van een elektrische schok te verkleinen mag de behuizing niet worden geopend. Reparaties of veranderingen mogen niet door gebruikers worden uitgevoerd. Wendt u zich tot een erkende American DJ® dealer.		
	Dit symbool waarschuwt de gebruiker voor ongeïsoleerde onderdelen in het apparaat waar spanning op staat. Het negeren van dit symbool kan ernstig letsel, een ongeval of de dood tot gevolg hebben.	
	Dit symbool geeft aan dat er in de handleiding belangrijke informatie staat voor gebruik en onderhoud. Het negeren van deze informatie kan leiden tot persoonlijk letsel of beschadiging van het product.	

1. Handleiding lezen - Voor gebruik van de apparatuur de gebruikershandleiding zorgvuldig lezen en de handleiding bewaren.
2. Waarschuwingen in acht nemen - Alle waarschuwingen op het product en in de gebruikershandleiding dienen precies opgevolgd te worden. Verwijder geen waarschuwingstekens van het product.
3. Gebruik het apparaat niet indien de omgevingstemperatuur hoger dan 40° C is.
4. Reinig het apparaat alleen met een pluisvrije droge doek. Gebruik geen agressieve poetsmiddelen of middelen die oplosmiddel bevatten.
5. Gebruik geen accessoires die niet door de fabrikant worden aanbevolen.
6. Water en vocht - Het apparaat mag NIET in de buurt van water gebruikt worden. Bijv. naast het bad, wasbak, spoelbak, in een vochtige kelder, in de buurt van het zwembad en/of vergelijkbare plaatsen.
7. Plaats het apparaat op een stabiele ondergrond, zodanig dat het in geen geval naar beneden kan vallen.
8. Vervoer het apparaat voorzichtig, bij voorkeur in de originele verpakking of in een daarvoor bedoelde flightcase. Vermijd schokken en stoten.
9. Opleidingen dienen voor de ventilatie en voorkomen oververhitting. Ventilatie is noodzakelijk om het betrouwbaar functioneren van het apparaat te garanderen. Opleidingen mogen niet afgedekt worden of verstopt raken. Oververhitting leidt tot storingen en verhoogt de kans op brandgevaar. Het apparaat mag niet op een bed, bank, tapijt of een vergelijkbare ondergrond geplaatst worden. Het apparaat mag niet in een boekenkast of in een rek ingebouwd worden, tenzij de noodzakelijke ventilatie gegarandeerd is.
10. Hittebronnen - Het apparaat verwijderd houden van warmtebronnen zoals radiatoren, verwarmingselementen, ovens en andere apparatuur (incl. versterkers) die hitte produceren.
11. Stroomvoorziening - De Starburst mag alleen worden aangesloten op een stroomvoorziening zoals aangegeven in de gebruikershandleiding of op het apparaat. Sluit het apparaat nooit aan op een dimmer.
12. Wanneer het apparaat is geleverd met een netstekker met randaarde (VDE), dan dient deze ook op een stopcontact met randaarde te worden aangesloten. Dit is belangrijk voor een goede werking en verhoogt de veiligheid.
13. Aansluitkabels dienen zo te worden gelegd dat men er niet over kan struikelen. Voorkom dat kabels geknikt worden of bekneld raken. Sluit de stekers alleen aan op de daarvoor bedoelde aansluitingen.
14. Indien een buitenantenne direct of indirect op het apparaat is aangesloten, dient u de voorschriften voor het plaatsen en aarden van antennes op te volgen. Dit ter voorkoming van blikseminslag. Plaats nooit een buitenantenne in de buurt van hoogspanningsmasten of hoogspanningskabels.
15. Trek bij onweer de netstekker uit het stopcontact om het apparaat voor stroompieken op het net te beveiligen. Een blikseminslag op het lichtnet zal het apparaat naar alle waarschijnlijkheid beschadigen.
16. Voorkom overbelasting van de elektriciteitsgroep. Overbelasting kan brandgevaar tot gevolg hebben.
17. Zorg dat geen voorwerpen en of vloeistoffen in het apparaat komen om kortsluiting of elektrische schokken te voorkomen.
18. Onderhoud - De gebruiker mag geen reparaties of onderhoud uitvoeren, tenzij dit in de gebruikershandleiding is aangegeven. Alle overige verrichtingen dienen door hiervoor gekwalificeerd personeel te worden uitgevoerd. Bij zichtbare schade aan het apparaat dient u de netstekker uit het stopcontact te verwijderen en het apparaat bij de servicedienst ter reparatie aan te bieden.

Het apparaat moet ook in de volgende gevallen naar de servicedienst worden gebracht:

- Kabel of stekker zijn beschadigd.
- Vloeistoffen of vreemde voorwerpen zijn in het apparaat gekomen.
- Het apparaat is blootgesteld aan regen of water.
- Het apparaat functioneert niet, of niet volgens de gebruiksaanwijzing.

19. Gebruik alleen originele onderdelen of onderdelen die door de fabrikant zijn aanbevolen. De garantie vervalt indien er geen originele onderdelen worden gebruikt.

Serienummer en typenummer van dit apparaat staan op de achterkant. Noteer dit nummer hier en bewaar deze notities.

Typenummer.....  
Serienummer.....

Aankoop:

Aankoopdatum.....  
Dealer.....  
Adres dealer.....  
Telefoonnummer dealer.....

## Starburst

## Installatie

**Stroomvoorziening:** De Starburst is uitgevoerd met een elektronische ballast die zich automatisch instelt op de juiste netspanning wanneer de Starburst op de netspanning wordt aangesloten. Met deze elektronische ballast kan het apparaat overal direct worden aangesloten en worden gebruikt, ongeacht de hoogte van de netspanning. Gebruik alleen de bijgeleverde I.E.C. netkabel.

**DMX-512:** DMX is de afkorting van Digital Multiplex en is een universeel internationaal protocol voor communicatie tussen intelligente effecten en controllers. Een DMX controller stuurt data instructies naar het aangesloten effect. DMX data wordt serieel van lichteffect naar lichteffect doorgeschakeld via de DATA "IN" en DATA "OUT" XLR aansluitingen op alle DMX apparaten (de meeste controllers hebben alleen een DATA "OUT" aansluiting).

**DMX Linking:** DMX is een taal waarmee alle merken en modellen van verschillende fabrikanten, indien ze DMX compatibel zijn, met elkaar verbonden, en door één bestuursorgaan bediend kunnen worden. Om gegarandeerd te zijn van correcte DMX data transmissie dient u steeds de kortst mogelijke kabel te gebruiken. De volgorde waarin de lichteffecten zijn aangesloten op een DMX leiding heeft geen invloed op de DMX adressering. Bijv.: een lichteffect met DMX adres 1 kan willekeurig op de DMX lijn worden aangesloten, in het midden, in het begin of op het einde. Indien een lichteffect geprogrammeerd is met adres 1, zal de controller alle data gericht aan adres 1 naar het specifieke apparaat zenden, ongeacht de positie in de DMX lijn.

### DATA KABEL (DMX kabel) productvereisten (voor DMX en Master/Slave toepassing):



De Starburst kan via het DMX-512 protocol gestuurd worden. De Starburst is een 12-kanaals DMX apparaat. Het DMX adres wordt elektronisch ingevoerd op het voorpaneel van de Starburst. Zowel het apparaat als de DMX controller moeten een 3-polige XLR connector voor data-ingang en data-uitgang hebben (zie figuur 1). Indien u uw eigen kabels maakt dient u erop te letten 2-aderige afgeschermd kabel met een impedantie van 110 Ohm te gebruiken (te verkrijgen bij de professionele licht- en geluidsvakhandel). De kabels moeten voorzien zijn van een mannelijke en vrouwelijke XLR connector. Let er ook op dat DMX kabel in serie en niet parallel aangesloten wordt.

Fig. 1

**OPMERKING:** Volg figuur twee en drie, indien u uw eigen kabel maakt. Gebruik de aardlip van de XLR connector niet. De afscherming van de DMX kabel wordt niet op de aardlip of op de behuizing van de XLR connector aangesloten. Dit kan kortsluiting veroorzaken of onberekenbaar functioneren ten gevolge hebben.

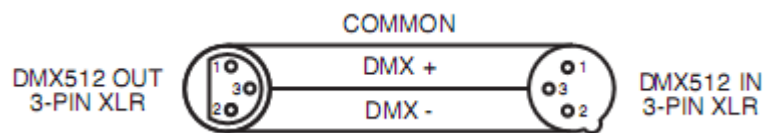


Fig. 2

XLR Pinbezetting
Pin 1 = massa
Pin 2 = - signaal
Pin 3 = + signaal

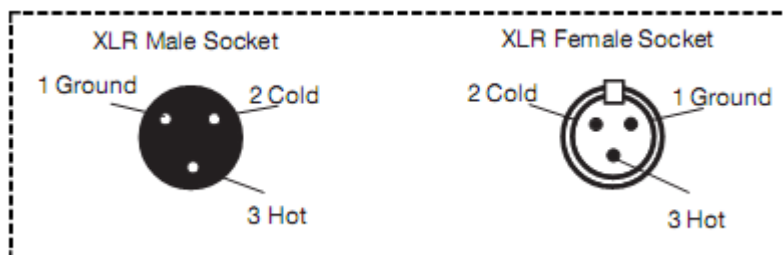
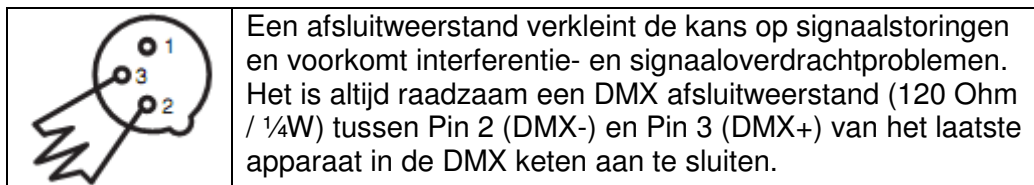


Fig. 3

**EXTRA AANWIJZING:** Afsluitweerstand. Indien langere stukken kabel worden gebruikt, wordt het aanbevolen om een afsluitweerstand te gebruiken op het laatste apparaat teneinde storingen te voorkomen. Een afsluitweerstand is een 120 ohm ¼ watt weerstand die is verbonden tussen pin 2 en 3 van een mannelijke XLR connector (DATA + en |DATA -). Deze afsluitweerstand wordt op de vrouwelijke XLR connector aangesloten van het laatste apparaat in de DMX keten en dient als eindstop van het circuit. Het gebruik van een afsluitweerstand (ADJ onderdeel nummer 1613000030) verkleint de kans op storingen.

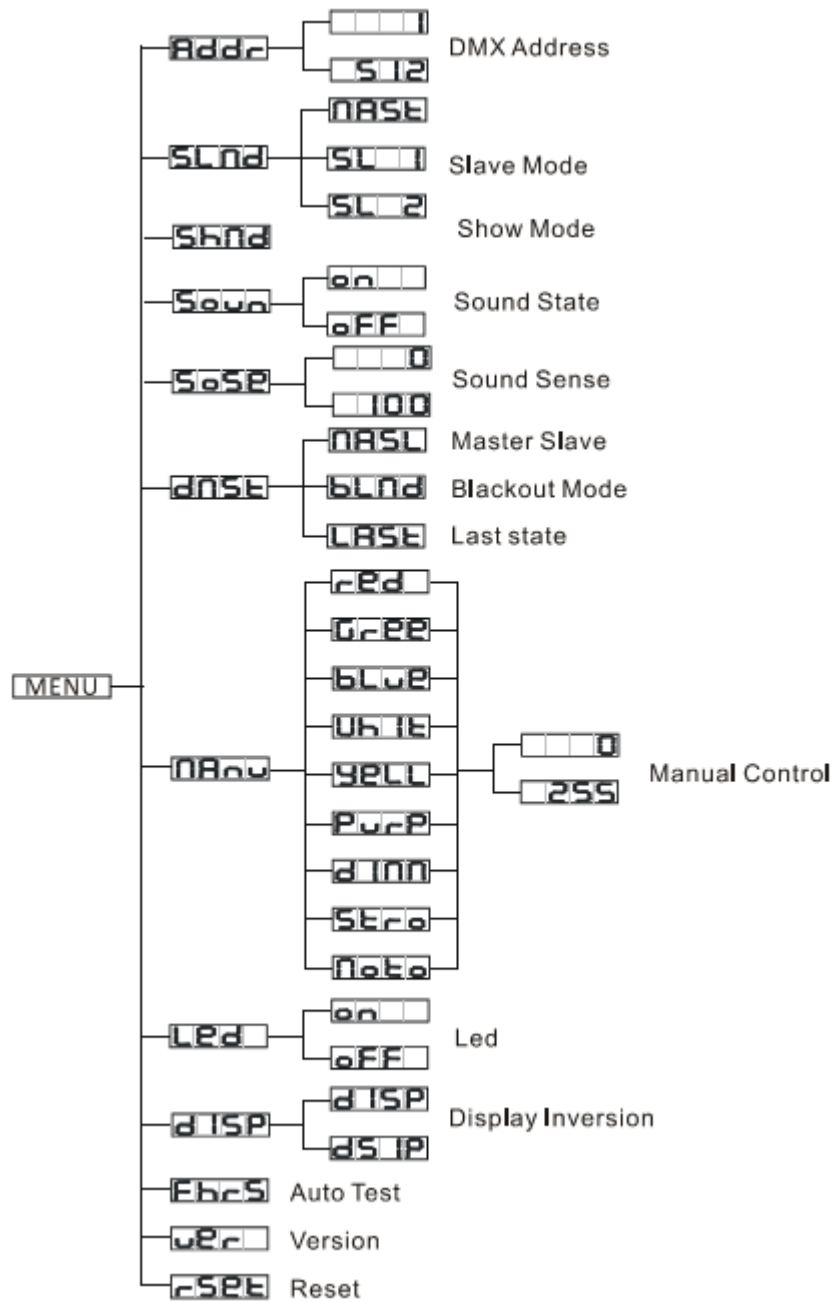




**Fig. 4**

**5-POLIGE XLR DMX CONNECTOR.** Sommige fabrikanten gebruiken 5-polige XLR connectoren voor DATA transmissie in plaats van 3-polige. 5-Polige XLR apparaten kunnen worden geïmplementeerd in een 3-polige XLR DMX lijn. Wanneer 5-polige XLR connectoren worden gebruikt in een 3-polige DMX lijn, moet er een kabeladapter worden gebruikt. Deze adapters zijn verkrijgbaar in de professionele vakhandel. Onderstaande tabel geeft de details voor de juiste kabelconversie.

<b>3-polige XLR naar 5-polige XLR Kabelconversie</b>		
Geleider	3-polige XLR Female (Uit)	5-polige XLR Male (In)
Massa / Afscherming	Pin 1	Pin 1
Data (- signaal)	Pin 2	Pin 2
Data (+ signaal)	Pin 3	Pin 3
Niet gebruikt		Pin 4 – Niet gebruiken
Niet gebruikt		Pin 5 – Niet gebruiken



**Systeemmenu:** Indien er instellingen in het systeemmenu worden gewijzigd kan op ENTER worden gedrukt ter bevestiging. Houd de MODE toets vervolgens minimaal 3 seconden ingedrukt. Druk op de MODE toets om het systeemmenu te verlaten zonder dat er wijzigingen zijn aangebracht. Na 10 seconden wordt in het display weer de actuele instelling van het DMX adres weergegeven. De geselecteerde bedieningsmodus blijft echter wel actief ondanks dat het display het DMX adres weergeeft. Het display blokkeert na 30 seconden, druk 3 seconden op de MODE toets om het display te ontgrendelen.

### **ADDR – DMX adressering.**

1. Druk op de MENU toets, de Up of DOWN toets totdat "ADDR" in het display wordt weergegeven. Druk op ENTER.
2. Gebruik de UP en DOWN toetsen om het gewenste adres tussen 1 en 512 in te stellen. Druk vervolgens op ENTER om het gewenste DMX adres in te stellen.

### **SLND – Met deze functie kan gekozen worden om het apparaat als Master of als Slave te laten functioneren in een Master/Slave configuratie.**

1. Druk zo vaak op de MENU toets totdat "SLND" in het display verschijnt en druk op ENTER. In het display verschijnt "MAST", "SL 1" of "SL 2".
2. Druk zo vaak op de UP of DOWN toets totdat de gewenste instelling in het display verschijnt en druk op ENTER ter bevestiging.

**Attentie:** Indien in een Master/Slave configuratie een apparaat als Master wordt geselecteerd en het volgende apparaat in de "SL 2" modus wordt gezet, zijn de bewegingen van de apparaten ten opzichte van elkaar geïnverteerd.

### **SHND – Show modus. Tijdens de show modus kan de sound active modus zowel in- als uitgeschakeld zijn. Bij ingeschakelde show modus zal het apparaat op bepaalde momenten sneller of langzamer draaien.**

1. Druk zo vaak op de MENU toets totdat "SHND" in het display verschijnt, druk op ENTER.

### **SOUN – Het apparaat reageert op geluid.**

1. Druk zo vaak op de MENU toets totdat "SOUN" in het display verschijnt, druk op ENTER.
2. In het display verschijnt "ON" of "OFF". Druk op de UP of DOWN toets om met "ON" de sound-active modus te activeren of om met "OFF" de sound-active modus uit te schakelen.

Druk op ENTER en hou de MENU toets gedurende tenminste 3 seconden ingedrukt ter bevestiging.

### **SENS – Met deze functie kan de geluidsgevoeligheid worden ingesteld. 0 is het minst gevoelig, 100 is het meest gevoelig.**

1. Druk zo vaak op de MENU toets totdat "SENS" in het display verschijnt en druk op ENTER.
2. Een nummer tussen 0 en 100 wordt getoond. Gebruik de UP en DOWN toetsen om de geluidsgevoeligheid naar wens in te stellen.

Druk bij de gewenste instelling op ENTER ter bevestiging.

**DNST - Indien er geen DMX signaal is gaat het apparaat naar deze, bij het installeren ingestelde, bedieningsmodus. Het apparaat keert ook naar deze ingestelde bedieningsmodus bij het inschakelen van de stroomvoorziening. Er kan uit 3 modi gekozen worden.**

1. Druk zo vaak op de MENU toets totdat "DNST" in het display verschijnt met daaronder "MASL", "BLND" of "LAST".
2. Druk op ENTER, de onderste tekst begint te knipperen. Gebruik de UP en DOWN toetsen om de gewenste bedieningsmodus te selecteren waarin het apparaat moet starten bij het wegvallen van het DMX signaal of bij het inschakelen van de stroom.
  - MASL – Het apparaat gaat automatisch in Master/Slave modus als het DMX signaal wegvalt of als de stroomvoorziening wordt aangesloten en doorloopt een ingebouwde show.
  - BLND – Het apparaat gaat automatisch in Stand by modus als het DMX signaal wegvalt of als de stroomvoorziening wordt aangesloten.
  - LAST – Als het DMX signaal wegvalt blijft het apparaat in de laatste DMX instelling. Als deze modus is geprogrammeerd en de stroomvoorziening wordt aangesloten gaat het apparaat automatisch naar de laatste DMX instelling.
3. Druk op ENTER om de gewenste instelling te bevestigen.

**MANU – In dit submenu is het mogelijk om de verschillende functies zoals LEDs, dimmer, strobe en motor te testen.**

1. Druk zo vaak op de MENU toets totdat "MANU" in het display verschijnt. Druk op ENTER.
2. Gebruik de UP en DOWN toetsen om door de verschillende functies die getest kunnen worden te scrollen en druk op ENTER ter bevestiging.

Gebruik de UP en DOWN toetsen na het drukken van de ENTER toets om de verschillende functies te testen. Druk op de MENU toets om het menu te verlaten.

**LED – Met deze functie wordt de verlichting van het display automatisch na 10 seconden uitgeschakeld.**

1. Druk zo vaak op de MENU toets totdat "LED" in het display verschijnt en druk op ENTER.
2. In het display verschijnt "ON" of "OFF". Selecteer met de UP of DOWN toets "ON" om de LED verlichting altijd te laten branden, of "OFF" om de LED verlichting na 10 seconden automatisch uit te schakelen.

Druk op ENTER ter bevestiging. Druk op een willekeurige toets om de verlichting van het display weer te laten branden.

**DISP – Met deze functie wordt het display 180° gedraaid.**

1. Druk zo vaak op de MENU toets totdat "DISP" in het display verschijnt en druk op ENTER.

Druk op ENTER om het display te draaien. Druk op ENTER om het display nogmaals te keren. Druk op ENTER als de gewenste instelling is bereikt.

**FHRS – Met deze functie wordt de speelduur van het apparaat weergegeven.**

1. Druk zo vaak op de MENU toets totdat "FHRS" in het display wordt weergegeven. Druk op ENTER.

De speelduur van het apparaat wordt in het display weergegeven. Druk op de MENU toets om de functie te verlaten.

### **VER – Met deze functie wordt de software versie weergegeven.**

1. Druk zo vaak op de MENU toets totdat “VER” in het display verschijnt. Druk op ENTER en in het display wordt de software versie weergegeven..
2. Druk op de MENU toets om de functie te verlaten.

### **RSET – Met deze functie kan het apparaat worden gereset.**

1. Druk zo vaak op de MENU toets totdat “RSET” in het display verschijnt. Druk op ENTER.

Het apparaat zal nu resetten.

## **Starburst**

## **DMX Bediening**

**UNIVERSAL DMX CONTROL:** Met deze functie kan een universele DMX-512 controller worden gebruikt om alle afzonderlijke functies te bewerken. Met de DMX controller kunnen unieke, op ieders persoonlijke wensen toegesneden programma's worden gecreëerd.

1. De Starburst is een 12-kanaal DMX apparaat. Volg de installatieprocedure van pagina 7, 8 en 9 voor het gebruik van het apparaat in de DMX modus. Volg tevens de installatieprocedure volgens de specificaties van de DMX controller.
2. Gebruik de faders van de controller om de diverse DMX kanalen te bedienen en zo een eigen programma te creëren.
3. Volg de instructies van pagina 11 voor het instellen van een DMX adres.
4. Raadpleeg de gebruikershandleiding van uw DMX controller voor hulp of vragen als apparaat in DMX modus werkt.
5. Gebruik een eindweerstand op het laatste apparaat in de keten bij het gebruik van langere stukken kabel.

## **Starburst**

## **Master/Slave Configuratie**

**MASTER/SLAVE BEDIENING:** Met deze functie kunnen tot 16 apparaten met elkaar verbonden worden en zonder controller functioneren. In de Master/Slave functie stuurt een apparaat het programma aan en de andere apparaten reageren hierop. Elk willekeurig apparaat kan zowel Master als Slave zijn.

1. Gebruik standaard XLR DMX kabel, verbind de apparaten met elkaar via de XLR connector aan de achterkant van de apparaten. De mannelijke XLR connector is de input en de vrouwelijke XLR connector is de output. Het eerste apparaat in de keten (Master) gebruikt alleen de vrouwelijke connector. Het laatste apparaat in de keten gebruikt alleen de mannelijke connector. Indien langere stukken kabel worden gebruikt is het raadzaam een eindweerstand te gebruiken bij het laatste apparaat.
2. Druk bij het Master apparaat op de MENU toets totdat “SLND” in het display verschijnt en druk op ENTER. Druk op de UP of DOWN toetsen totdat “MAST” in het display verschijnt en druk op ENTER. Selecteer nu op het Master apparaat de gewenste bedieningsmodus.
3. Druk bij de Slave apparaten op de MENU toets totdat “SLND” in het display verschijnt en druk op ENTER. Druk op de UP of DOWN toetsen totdat “SL1” of “SL2” in het display verschijnt en druk op ENTER.
4. De Slave apparaten volgen nu het Master apparaat.

Kanaal	Waarde	Functie
1	0 – 255	ROOD 0% - 100%
2	0 – 255	GROEN 0% - 100%
3	0 – 255	BLAUW 0% - 100%
4	0 – 255	WIT 0% - 100%
5	0 – 255	GEEL 0% - 100%
6	0 – 255	PAARS 0% - 100%
7	0 – 7 8 – 15 16 – 131 132 – 139 140 – 181 182 – 189 190 – 231 232 – 239 240 – 247 248 – 255	STROBE UIT LED AAN STROBE LANGZAAM – SNEL LED AAN LANGZAAM OPEN – SNEL DICTH LED AAN SNEL OPEN – LANGZAAM DICTH LED AAN RANDOM STROBE LED AAN
8	0 – 255	MASTER DIMMER 0% – 100%
9	0 – 30 31 – 140 141 – 145 146 – 255	ROTATIE GEEN ROTATIE ROTATIE MET DE KLOK MEE SNEL – LANGZAAM STOP ROTATIE TEGEN DE KLOK IN LANGZAAM - SNEL
10	0 – 25 26 – 205 206 – 255	KLEURENMACRO'S GEEN FUNCTIE KLEURENMACRO'S KLEURENWISSEL SNEL - LANGZAAM
11	0 – 55 56 – 75 76 – 105 106 – 135 136 – 165 166 – 195 196 – 225 226 – 255	PAN/KLEURENMACRO'S GEEN FUNCTIE SOUND ACTIVE ROOD MET DE KLOK MEE BLAUW TEGEN DE KLOK IN 7 KLEURENWISSEL ROTATIE MET DE KLOK MEE 7 KLEURENWISSEL ROTATIE TEGEN DE KLOK IN 7 KLEURENWISSEL MET STROBE ROTATIE MET DE KLOK MEE 7 KLEURENWISSEL MET STROBE ROTATIE TEGEN DE KLOK IN
12	0 – 69 70 – 85 86 – 255	RESET GEEN FUNCTIE RESET GEEN FUNCTIE

Met deze optie kunt u de apparaten met elkaar doorlussen, gebruik makend van de IEC netstekers. Het maximum aantal apparaten dat op elkaar aangesloten kan worden bedraagt 20 stuks. Bij een groter aantal moet er op een nieuwe spanningsgroep worden aangesloten. Kies voor het doorlussen ALLEEN apparaten van hetzelfde type.

de zekeringhouder bevindt zich naast de IEC ingang. Verwijder de zekeringhouder met een platte schroevendraaier en verwijder de defecte zekering. Vervang de zekering door een gelijkwaardige nieuwe zekering. Plaats de zekeringhouder terug in het apparaat en schroef de zekeringhouder vast.

**Schoonmaken apparaat:** voor een optimaal lichteffect dienen zowel de interne als de externe optische lenzen regelmatig gereinigd te worden en te worden ontdaan van aanslag ontstaan door nevel, rook en stof. De schoonmaakfrequentie is afhankelijk van de omgeving waarin het apparaat wordt gebruikt. Bij veelvuldig gebruik in een club adviseren we het apparaat maandelijks te reinigen. Regelmatig onderhoud garandeert een lange levensduur en een scherpe heldere output.

1. Gebruik normale glasreiniger en een zachte doek om de behuizing te reinigen.
2. Maak met een zachte borstel de ventilatieopeningen schoon.
3. Reinig de externe lenzen iedere 20 dagen met glasreiniger en een zachte doek.
4. Reinig de interne lenzen iedere 30-60 dagen met glasreiniger en een zachte doek.
5. Zorg dat alle onderdelen en de behuizing volledig droog zijn alvorens het apparaat weer op de netspanning aan te sluiten.

<b>MODEL:</b>	<b>STARBURST</b>
<b>Voltage:</b>	100V~240V 50Hz~60Hz
<b>LEDs:</b>	5 x 15W 6-in-1 LEDs
<b>Projectiehoek:</b>	1°
<b>Afmetingen:</b>	355mm x 355mm x 485mm
<b>Kleuren:</b>	RGBWY-UV (Rood, Groen, Blauw, Wit, Geel en Paars)
<b>Gewicht:</b>	3,65kg
<b>Opgenomen vermogen:</b>	55W
<b>Zekering:</b>	2A
<b>DMX:</b>	12 kanalen
<b>Doorlussen netspanning:</b>	maximaal 20 apparaten
<b>Bedrijfslocatie:</b>	iedere gewenste veilige positie
<b>Werkcyclus (duty cycle):</b>	geen (apparaat kan continu zonder tussenpauzen worden gebruikt)

**Automatische netspanning instelling:** De Starburst is uitgevoerd met een elektronische ballast die zich automatisch instelt op de juiste netspanning wanneer de Starburst op de netspanning wordt aangesloten.

**ATTENTIE:** Specificaties en aanpassingen in het ontwerp van het apparaat onder voorbehoud

## ROHS - Een belangrijke bijdrage tot behoud van ons milieu

Het Europees Parlement heeft een aantal richtlijnen opgesteld waarin het gebruik van gevaarlijke stoffen wordt verboden of verminderd. Deze regeling, genaamd ROHS, is een veel besproken thema in de elektronica branche.

Er worden o.a. een zestal stoffen verboden:

Lood (Pb), kwikzilver (Hg), zeswaardig chroom (CR VI), cadmium ( Cd), broomhoudende vlamvertragers (PBB en PBDE).

Deze richtlijnen gelden voor alle elektrische en elektronische apparatuur, kortom alle elektrische apparaten die we thuis of op het werk gebruiken.

Als fabrikant van de apparaten met de merknamen AMERICAN AUDIO, AMERICAN DJ en ELATION professional zijn wij verplicht ons aan deze richtlijnen te houden. Reeds 2 jaar voor het ingaan van de ROHS richtlijnen zijn wij gestart met het zoeken naar alternatieve, milieu vriendelijke materialen en productieprocessen. Ruim voor de ingangsdatum van de ROHS richtlijnen werden al onze apparaten volgens de normen van het Europees Parlement geproduceerd. Door regelmatige controles en materiaaltests vergewissen we ons dat de toegepaste onderdelen steeds aan de richtlijnen voldoen en dat de producten zo vriendelijk mogelijk worden geproduceerd.

De ROHS regeling is een belangrijke stap voor het behoud van ons milieu. Wij als fabrikant voelen ons verantwoordelijk om hieraan ons deel bij te dragen.

## WEEE - Afvoeren en recycelen van elektrische en elektronische apparatuur

Jaarlijks worden er wereldwijd duizenden tonnen milieuverontreinigende elektronicaonderdelen op de vuilstortplaatsen gedumpt. Om een verantwoord afvoeren en recycelen van elektronische onderdelen te garanderen heeft het Europees Parlement de WEEE (Waste of Electrical and Electronical Equipment) richtlijnen opgesteld.

Als fabrikant zijn wij bij de Nederlandse stichting NVMP aangesloten onder aansluitnummer 1312. Deze vereniging regelt de inzameling en verwerking van elektrische apparaten, die betaald wordt uit een verwijderingsbijdrage.

Net als de eerder genoemde ROHS is de WEEE een belangrijke bijdrage tot behoud van het milieu en werken wij graag mee om de natuur door deze manier van recycelen te ontlasten.

Neem voor vragen of suggesties contact op met: [info@americandj.eu](mailto:info@americandj.eu).

Follow Us On:



facebook.com/americandj  
twitter.com/americandj  
youtube.com/adjlighting

**A.D.J. Supply Europe B.V.**

Junostraat 2  
6468 EW Kerkrade  
Nederland

[support@adj.eu](mailto:support@adj.eu) / [www.americandj.eu](http://www.americandj.eu)